

Micro Medidores de Agua

✓ Chorro único, contador super seco

Características generales:

Medidor a turbina para agua Caliente. 90°.

Cuerpo metálico.

Designación ISO 4064 R: 80

Protección magnética para evitar fraudes.

Contador seco anti empañamiento.

Visor orientable 360°.

Para cañerías de 15mm (1/2").

Largo: 110mm.

Roscas: 3/4".

Caudal máximo: 3m³/h.

Construido según
Norma ISO
4064-R:80



Modelo

AC 13

DN: 15,

Características Técnicas

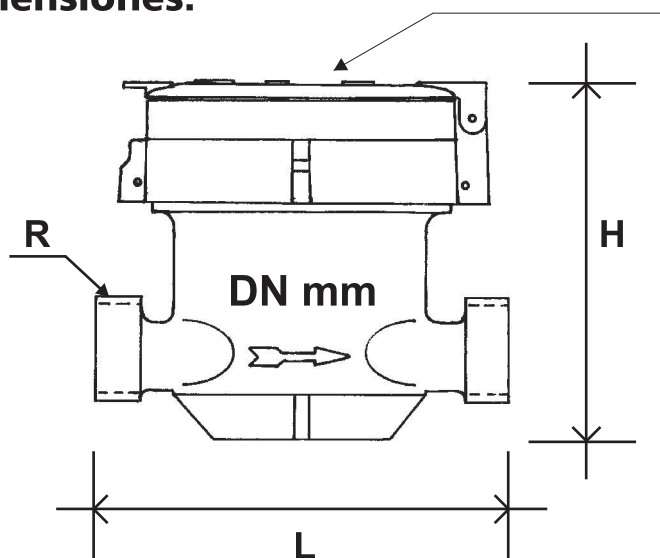
De funcionamiento:

Diámetro nominal	mm	15	
Q ₄ (±2%)	caudal máximo	m ³ /h	3,12
Q ₃ (±2%)	caudal nominal	m ³ /h	2,5
Q ₂ (±2%)	caudal de transición	L/h	50
Q ₁ (±5%)	caudal mínimo	L/h	31,3

Q4: caudal máximo permitido para uso esporádico.

Q3: caudal máximo permitido para uso continuo.

Dimensiones:



Tapa orientable 360°

DN	L	H	R
mm	mm	mm	pulg.
15	110	88	3/4

Instalación:

En cañerías horizontales con el contador hacia arriba.

Temperatura máxima 90°C. Presión máxima 16 bar.



Micro y Macro Medidores de Agua



Av. 44 n° 1140 - 1°B
(1900) - La Plata, Bs. As. Argentina



(0221) 471 0324 / (0221) 482 2830
Cel: (0221) 15 597 6677



info@exion.com.ar
www.exion.com.ar